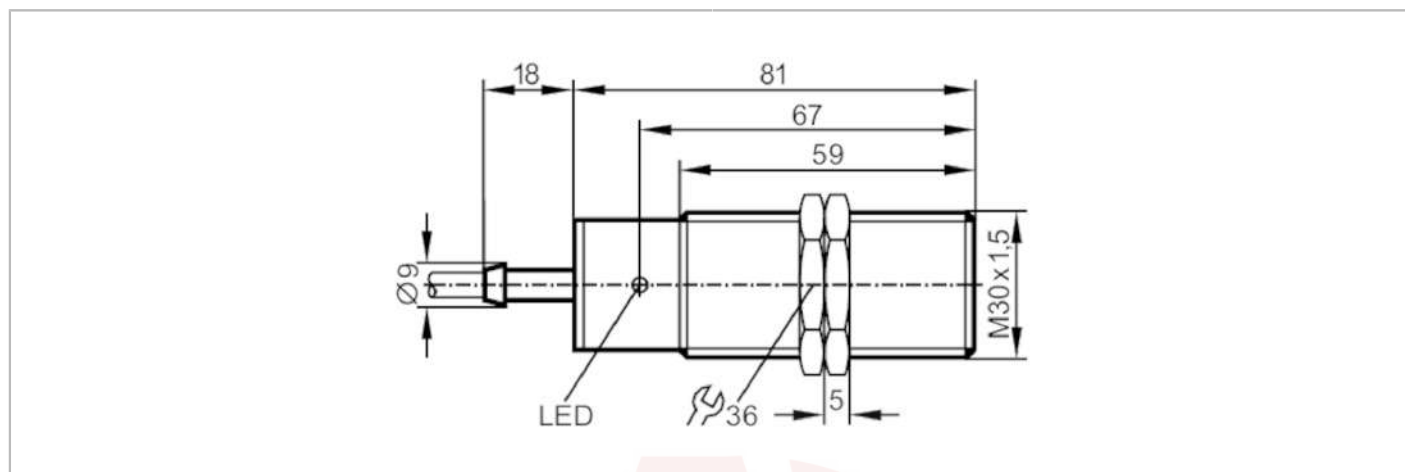




Detector inductivo

IIA2010-BBOA



Características del producto

| | | |
|-------------------|------|---------------------|
| Función de salida | | normalmente cerrado |
| Alcance | [mm] | 10 |
| Carcasa | | Tipo con rosca |
| Dimensiones | [mm] | M30 x 1,5 / L = 81 |

Datos eléctricos

| | | |
|---------------------------------------|-----|----------------|
| Tensión de alimentación | [V] | 20...250 AC/DC |
| Clase de protección | | II |
| Resistente a inversiones de polaridad | | no |

Salidas

| | | |
|--|------|---|
| Función de salida | | normalmente cerrado |
| Caída de tensión máx. de la salida de conmutación DC | [V] | 6 |
| Caída de tensión máx. de la salida de conmutación AC | [V] | 6,5 |
| Corriente de carga mínima | [mA] | 5 |
| Corriente residual máx. | [mA] | 2,5 (250 V AC) / 1,3 (110 V AC) / 0,8 (24 V DC) |
| Corriente máxima permanente de la salida de conmutación AC | [mA] | 250; (350 (...50 °C)) |
| Corriente máxima permanente de la salida de conmutación DC | [mA] | 100 |
| Corriente máxima de pico de la salida de conmutación | [mA] | 2200; (20 ms / 0,5 Hz) |
| Frecuencia de conmutación AC | [Hz] | 25 |
| Frecuencia de conmutación DC | [Hz] | 50 |
| Protección contra cortocircuitos | | no |
| Resistente a sobrecargas | | no |

II0096



Detector inductivo

IIA2010-BBOA

| Rango de detección | | |
|-----------------------------------|-----------------------|--|
| Alcance | [mm] | 10 |
| Alcance real Sr | [mm] | 10 ± 10 % |
| Alcance operativo | [mm] | 0...8,1 |
| Precisión / variaciones | | |
| Factor de corrección | | acero: 1 / Acero inoxidable: 0,7 / latón: 0,4 / aluminio: 0,3 / cobre: 0,2 |
| Histéresis | [% del Sr] | 1...15 |
| Deriva del punto de conmutación | [% del Sr] | -10...10 |
| Condiciones ambientales | | |
| Temperatura ambiente | [°C] | -25...80 |
| Grado de protección | | IP 67 |
| Homologaciones / pruebas | | |
| CEM | | EN 60947-5-2 EN 55011 clase B |
| MTTF | [años] | 607 |
| Datos mecánicos | | |
| Peso | [g] | 265,5 |
| Carcasa | | Tipo con rosca |
| Tipo de montaje | | montaje enrasado |
| Dimensiones | [mm] | M30 x 1,5 / L = 81 |
| Nombre de la rosca | | M30 x 1,5 |
| Materiales | | latón con revestimiento de bronce blanco; PBT |
| Indicaciones / elementos de mando | | |
| Indicación | Estado de conmutación | 1 x LED, amarillo |
| Conexión eléctrica | | |
| Protección requerida | | fusible miniatura según IEC60127-2 hoja 1; ≤ 2 A; de acción rápida |
| Accesorios | | |
| Componentes incluidos | | tuercas de fijación: 2 |
| Notas | | |
| Notas | | Recomendación: después de un cortocircuito comprobar que el equipo funciona correctamente. |
| Cantidad por pack | | 1 unid. |

II0096



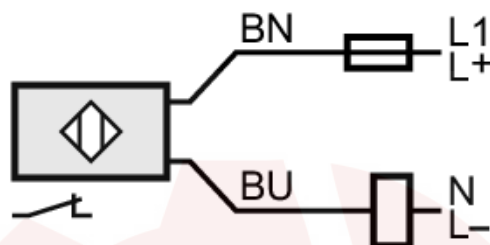
Detector inductivo

IIA2010-BBOA

Conexión eléctrica

Cable: 2 m, PVC; 2 x 0,5 mm²

Conexión



Nota fusible miniatura según IEC60127-2 hoja 1 ≤ 2 A de acción rápida

Colores de los hilos :

BN = marrón

BU = azul

TEINCO

INDUSTRIAL