

Serie Marquis

Electrobombas periféricas, centrífugas y autoaspirantes.

- La serie **MKP** es ideal para alcanzar altas presiones con pequeñas potencias instaladas.



Modelo

- La serie **MKP** es ideal para alcanzar altas presiones con pequeñas potencias instaladas.

Especificaciones Técnicas

- Caudal: hasta 3 m³/h (MKP)
- Altura de elevación: hasta 66 m (MKP)
- Boca de salida de Ø1" para todos los modelos excepto para MGA de Ø1½".
- El líquido bombeado debe ser limpio, sin sustancias ni partículas agresivas.
- Temperatura máxima del líquido: 60°C.
- Equipadas con motores de 0,33 a 2 HP en las versiones monofásicas 1 x 220v y de 1,5 a 2 HP en las versiones trifásicas 3 x 380v según los modelos.
- Protección térmica incorporada en las versiones monofásicas.
- Protección eléctrica IP44.

Aplicaciones

- Abastecimiento de agua potable y presurización de hogares.
- Abastecimiento de agua de tanques y reservorios.
- Pequeños riegos de jardín.
- Lavado de vehículos.
- Vaciado y llenado de fuentes, piletas.

Materiales

- Con cuerpo de bomba en hierro fundido.
- Impulsor radial en bronce.
- Con sello mecánico de grafito / cerámica.
- Eje de acero inoxidable.

Diagramas de dimensiones

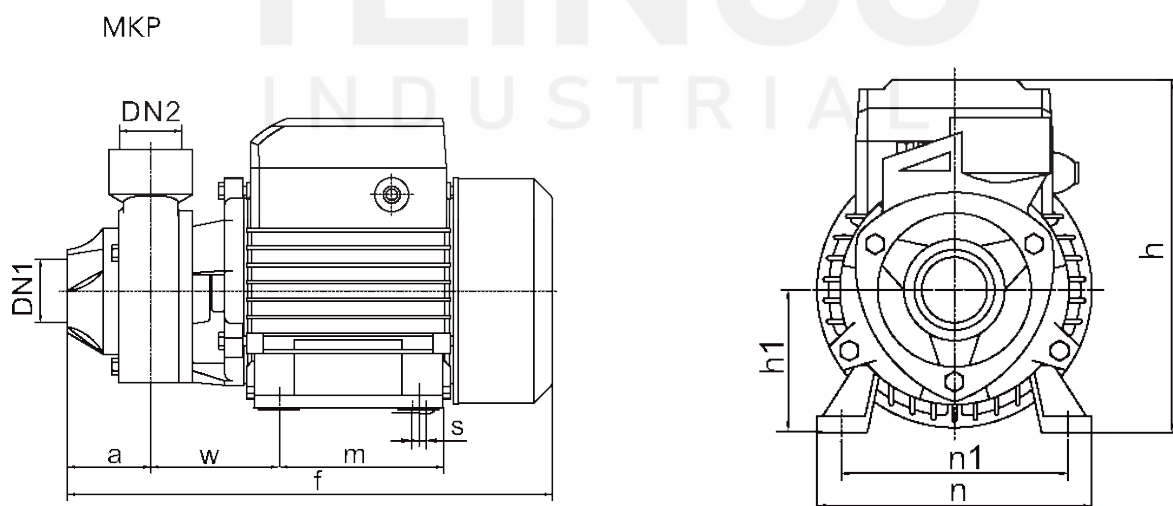


Tabla de dimensiones

Modelo de bomba	DN1	DN2	a	f	h	h1	m	n	n1	w	w1	w2	s
MKP 60-1 M	1"	1"	42	243	152	63	80	120	100	55	-	-	7

Tabla de performance. Serie MKP.



Modelo de bomba	Potencia Motor		Q = Caudal															Ø Salida			
					0	5	10	15	20	25	30	35	40	50	60	70	80		90		
			l/min	m³/h	0	0.3	0.6	0.9	1.2	1.5	1.8	2.1	2.4	3	3.6	4.2	4.8		5.4		
MKP 60-1 M	Kw	HP	m	40	38	33.5	29	24	19.5	15	10	5									1"

Curvas de performance

