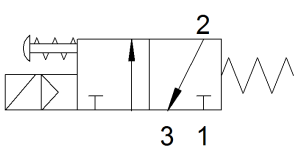
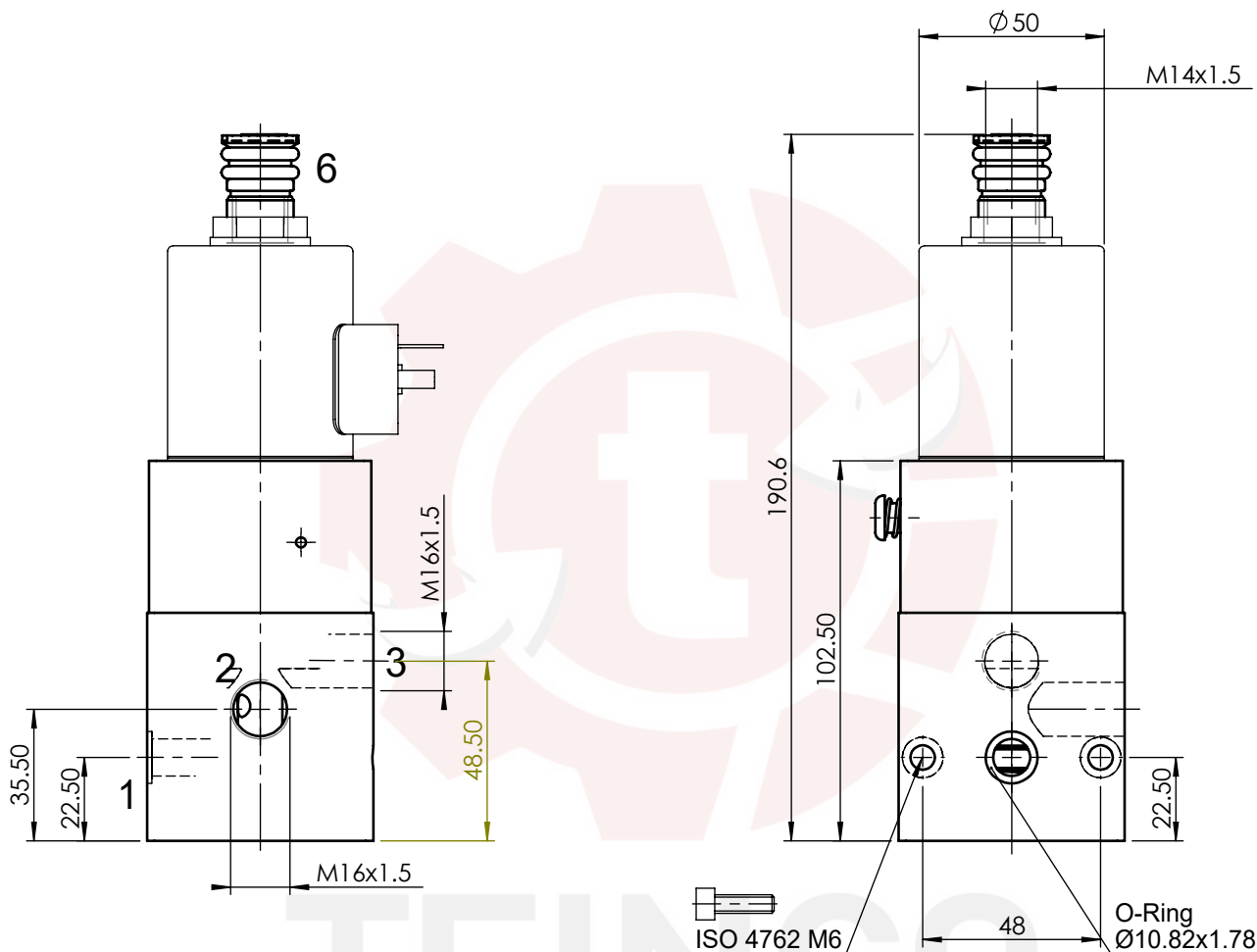


# 3/2-Wege MAGNETVENTIL

Eigenmedium vorgesteuert

Gruppe	3K 10	Symbol		Typ	2489 /41		
Bemerkungen				DN	Magnetteil	Handbetätigung Druckknopf	
				10	2		
				Funktion	gezeichnete Magnetspule	Gewicht ohne Magnetspule	
				NC	27, 37		



DN [mm]	Kv [m³/h]	Druckgase [bar]
10	2.28	5 ... 32

**Anschlüsse:**

- 1 = Zufluss
- 2 = Arbeitsleitung
- 3= Abfluss
- 6 = Abfluss Steuermedium

## Massblatt

3D ID: 160.432.00

Selektionsblatt	4-123.740.00	Revision	01	Gezeichnet	16.02.2004	mab - Markulin
Zeichnungs-kategorie		Änderungs-Nr.	5031	Geprüft	17.02.2004	sr - Seitz
Massstab	1:2	Geändert	14.01.2008	Format	Zeichnungs-/Artikel-Nummer	
Blatt	1	Datenpflege	17.02.2004	stl - Staub	160.434.01	
	von			fir - Fischer	de	

Mass- und Konstruktionsänderung vorbehalten

Das Urheberrecht an dieser Zeichnung verbleibt unserer Firma

e6sm-ventil-mb-de

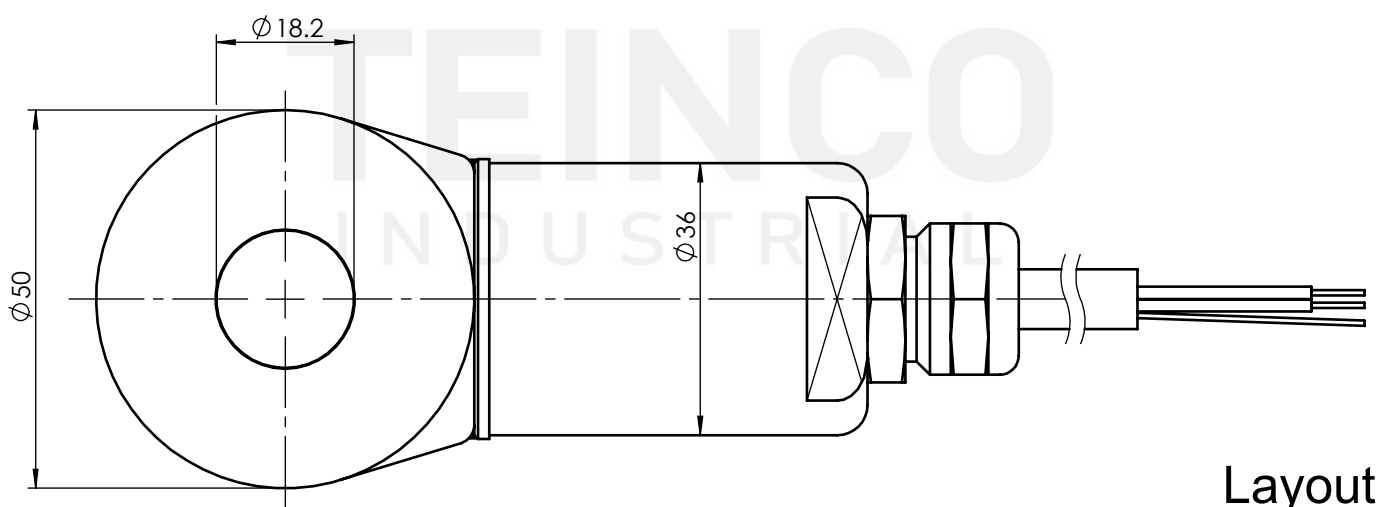
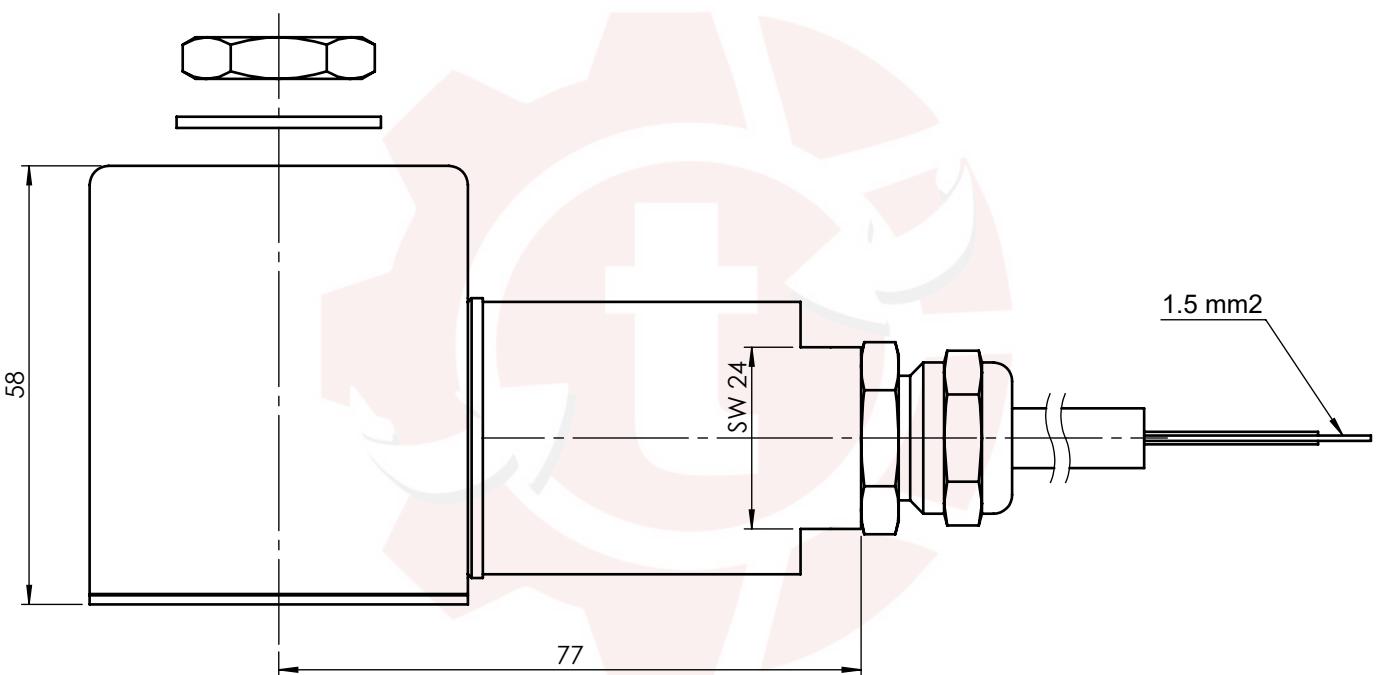
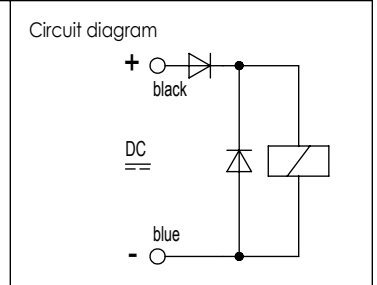
<b>Solenoid</b>	Type	<b>2 E 71</b>
-----------------	------	---------------

Degree of protection according to EN 60 529: <b>IP 67</b>	Weight: <b>~0.6 kg</b>
---	------------------------

Rated voltage: <b>24 V DC, 110 V DC, 125 V DC +33% / -25%</b>	Rated power: <b>20 W</b>
---	--------------------------

Mode of rated service: <b>S1 (100% duty cycle)</b>	Allowed ambient and media temperature: <b>(-40°C<sup>1</sup>) -25°C... +85°C</b>
--	--

Remark:  
**1** only if cable is not moved  
 cable length 5m or 12m



**Layout**

3D ID: 184.199.00

Selection sheet	<b>4-184.203.00</b>	Release	<b>04</b>	Drawn	08.09.2006	prm - Presente
Drawing class		Modification-No.	<b>OHNE</b>	Proved	09.09.2006	rej - Reimann
Scale	<b>1:1</b>	Modified	02.09.2008	him - Hitz	Size Drawing-/Part-No. Language	
Sheet	<b>1</b>	Administration	09.09.2006	fir - Fischer	<b>4</b>	<b>184.200.02</b> en

Mass- und Konstruktionsänderung vorhanden

Das Urheberrecht an dieser Zeichnung verbleibt unserer Firma

cdm-ventil-z.de