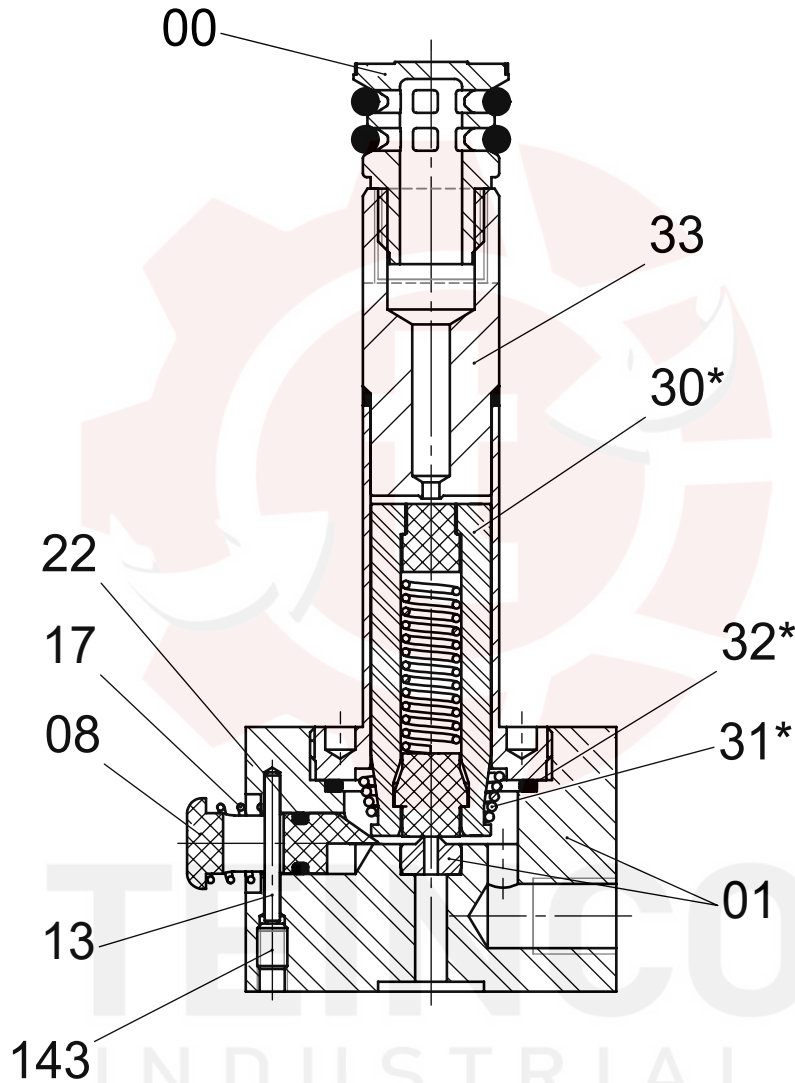


3/2-Wege MAGNETVENTIL

Direktwirkend

Gruppe	DW .L	DN	1,8	Typ	2491 /41
--------	-------	----	-----	-----	----------



Schnittzeichnung

- Sämtliche mit * gekennzeichneten Teile sind im Rep.Satz enthalten.

3D ID: 158.580.00

Selektionsblatt		4-123.722.00		Revision		03		Gezeichnet		03.12.2003		mab - Markulin	
Zeichnungsklasse				Änderungs-Nr.		4186		Geprüft		13.02.2004		Im - Martin	
Massstab	1:1			Geändert	13.02.2004	prm - Presente		Format	Zeichnungs-/ Artikel-Nummer			Sprache	
Blatt	1	von	1	Datenpflege	13.02.2004	fir - Fischer		4	123.720.01			de	

Mass- und Konstruktionsänderung vorbehalten

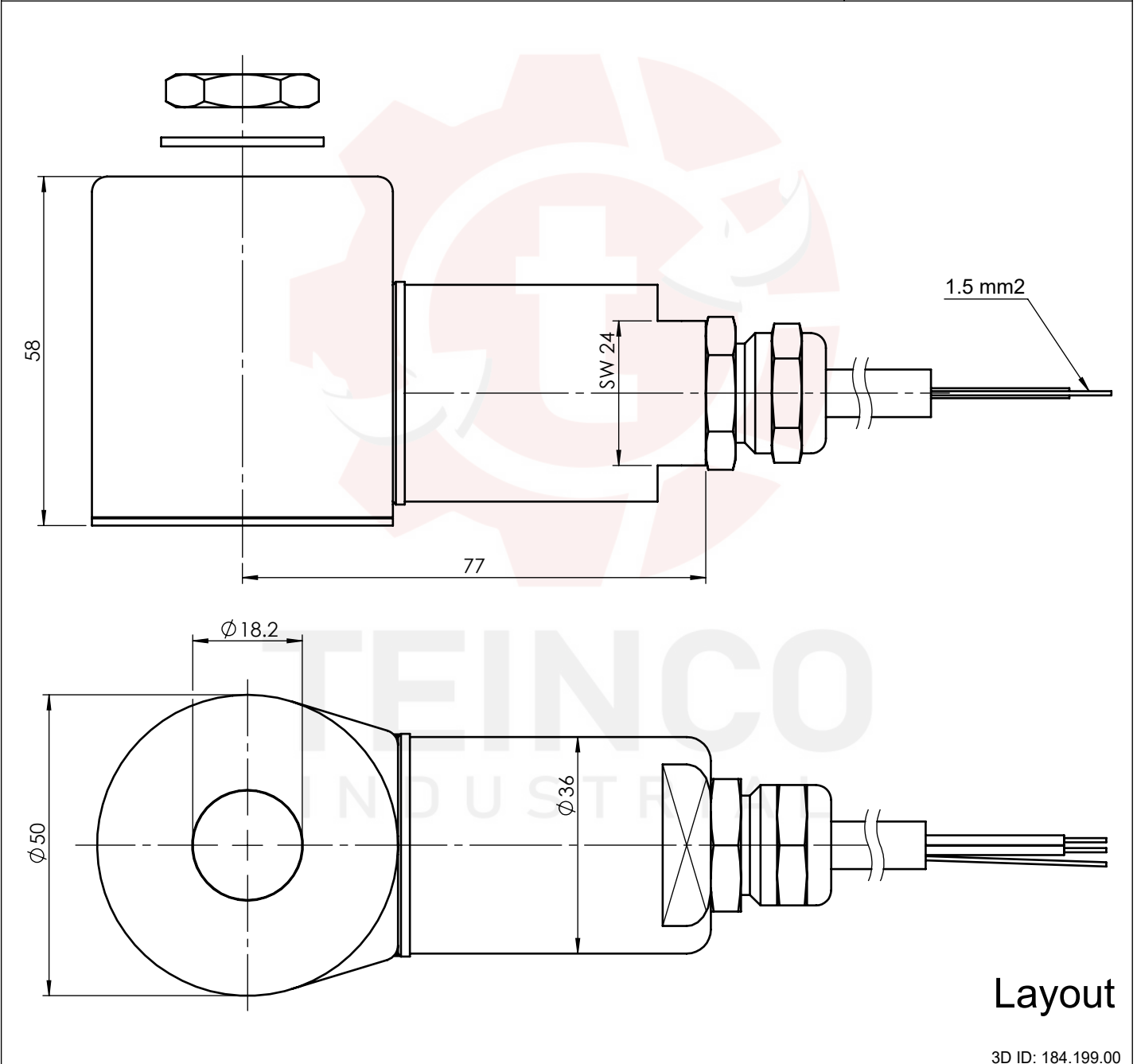
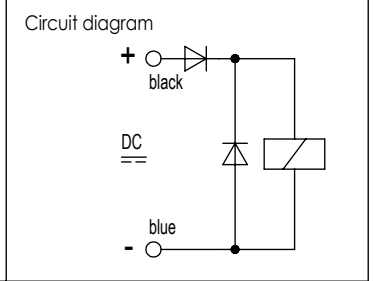
Das Urheberrecht an dieser Zeichnung verbleibt unserer Firma

oasm-ventil-sz.de

Solenoid	Type	2 E 71
-----------------	------	---------------

Degree of protection according to EN 60 529: IP 67	Weight: ~0.6 kg
Rated voltage: 24 V DC, 110 V DC, 125 V DC +33% / -25%	Rated power: 20 W
Mode of rated service: S1 (100% duty cycle)	Allowed ambient and media temperature: (-40°C¹) -25°C... +85°C

Remark:
1 only if cable is not moved



Layout

3D ID: 184.199.00

Selection sheet	4-184.203.00	Release	04	Drawn	08.09.2006	prm - Presente
Drawing class		Modification-No.	OHNE	Proved	09.09.2006	rej - Reimann
Scale	1:1	Modified	02.09.2008	him - Hitz		
Sheet	1	Administration	09.09.2006	fir - Fischer		

Size	4	Drawing-/Part-No.	184.200.02	Language	en
------	----------	-------------------	-------------------	----------	-----------

Das Urheberrecht an dieser Zeichnung verbleibt unserer Firma
 Mass- und Konstruktionsänderung vorbehalten
 048m-ventil-sz.de