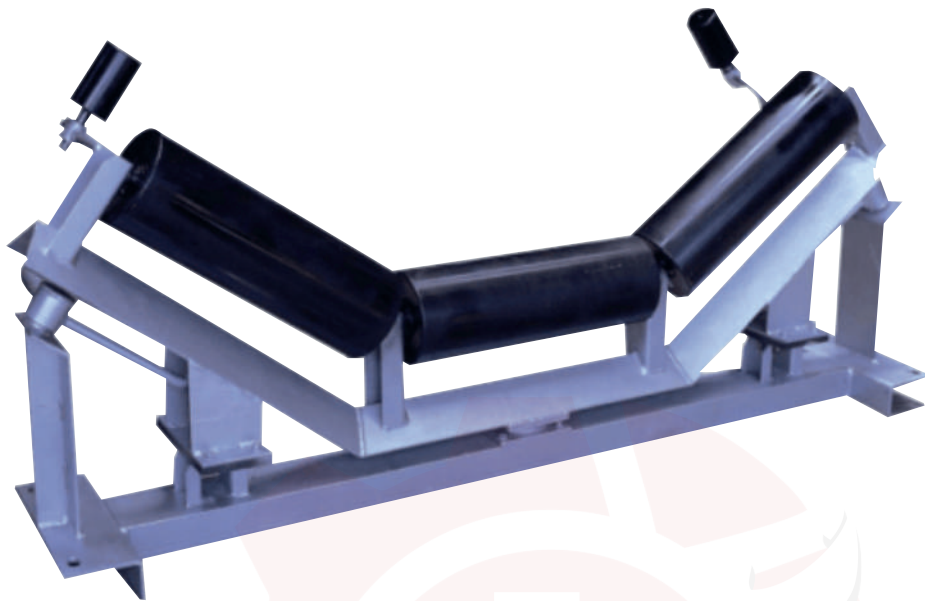


# Rodillo de Acero



## Información rápida

Estándar: JIS/CEMA/DIN/ISO o personalización

Cojinete: 6204-6308 2RS

Diámetro exterior de la tubería: 089,1-0159mm

Diámetro exterior del eje: 020-035

Tamaño: Ser personalizado



## Eje

• Mecanizado CNC y tolerancia de diámetro: JIS h7

## Cojinete

La lubricación de los rodamientos rígidos de bolas 2RS con las marcas NTN, SKF, FAG y C&U para reducir la fricción entre las piezas durante el movimiento relativo para garantizar el funcionamiento efectivo del rodamiento incluso con aumento de temperatura.

## Cajas de rodamientos

• Tolerancia del asiento de la carcasa del rodamiento y mecanizado CNC: JIS N7

## Sellos laberínticos

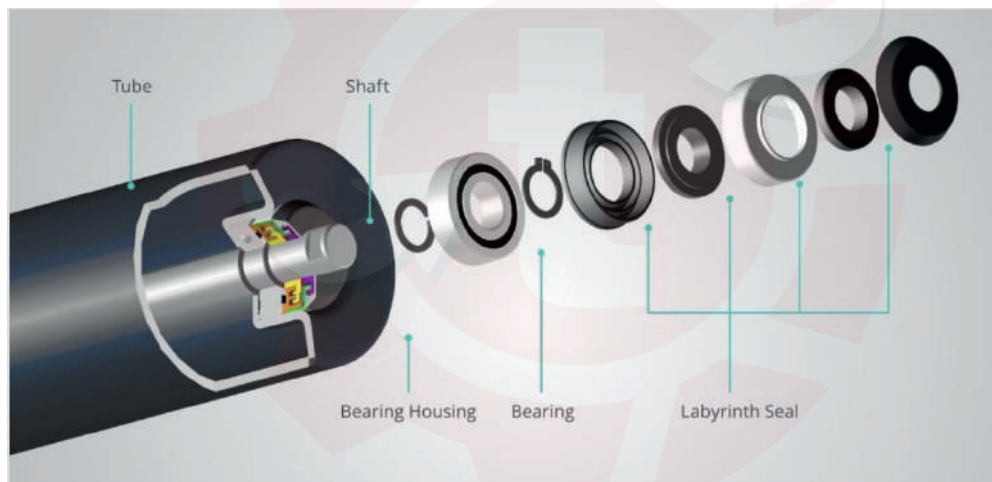
- Menos deformación debido a una buena compresibilidad y resiliencia.
- Junta laberíntica llena de grasa
- Prevención de fuentes de polvo, agua y contaminación.
- Funcionamiento eficaz en un amplio rango de temperaturas

## Grasa

- No frota, protege los rodamientos y ahorra energía gracias a las grasas de buena calidad para dos rangos de temperatura particulares (-20°C+65°C, -40°C +65°C)

## Recubrimiento en polvo

- Uno de los sistemas de recubrimiento más respetuosos con el medio ambiente para cubrir en el rango de 50-300 um por ciclo. El recubrimiento en polvo con buena resistencia al impacto no se borra fácilmente al manipular el rodillo.
- Eliminación de óxido y desengrase de las piezas antes del recubrimiento en polvo para un funcionamiento eficaz y prolongación de la vida útil de la correa.



Unidad: mm [pulg.]

	TUBO OD	Eje OD	Rodamiento: estándar	Rodamiento: resistente
JIS	Ø89,1	Ø20	6204 2RS	-
	Ø114,3	Ø20/Ø25	6204 2RS/6205 2RS	-
	Ø139,8	Ø25/Ø30	6205 2RS/6206 2RS	6305 2RS/6306 2RS
	Ø165,2	Ø30/Ø35	6206 2RS/6207 2RS	6306 2RS/6307 2RS
CEMA	Ø101,6	Ø20	6204 2RS	-
	Ø127	Ø20/Ø25/Ø30	6204 2RS/6205 2RS/6206 2RS	6305 2RS/ 6306 2RS
	Ø152	Ø30/Ø35	6206 2RS/6207 2RS	6306 2RS/6307 2RS
ISO	Ø89,1	Ø20	6204 2RS	-
ESTRUENDO	Ø108	Ø20/Ø25	6204 2RS/6205 2RS	6304 2RS/6305 2RS
	Ø133	Ø25/Ø30	6205 2RS/6206 2RS	6305 2RS/ 6306 2RS
	Ø159	Ø30/Ø35	6206 2RS/6207 2RS	6306 2RS/6307 2RS