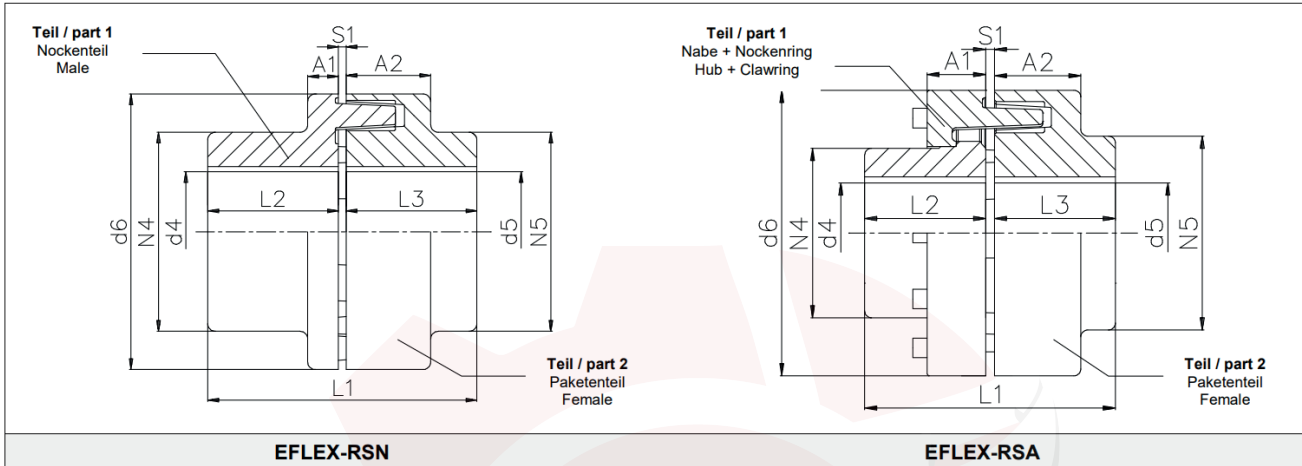


Bauform RSN & RSA

Type RSN & RSA



Größe Size	Nennmoment T _{kN}	max Drehzahl n _{max.}	min/max Bohrung d ₄	min/max Bohrung d ₅	L ₂	L ₃	d ₆	N ₄	N ₅	A ₁	A ₂	L ₁	S ₁	Massenträgheitsmoment - J		Masse	
	nominal torque [Nm]	max speed [min ⁻¹]	min/max bore	min/max bore	[mm]									Teil 1 part 1	Teil 2 part 2	Teil 1 part 1	Teil 2 part 2
															mass moment of inertia - J [kg.m ²]		mass [kg]
N-01	40	10.000	0 - 30	0 - 30	25	25	65	45	65	8	25	53	3	0,0002	0,0002	0,3	0,4
N-02	65	8.700	0 - 38	0 - 38	30	30	80	55	80	10	30	63	3	0,0004	0,0006	0,6	0,8
N-03	110	7.500	0 - 42	0 - 42	35	35	94	60	94	10	35	73	3	0,0009	0,0014	1,0	1,1
N-04	185	6.300	0 - 45	0 - 45	42	42	110	70	110	12	42	88	4	0,0020	0,0029	1,6	2,0
A-04			0 - 45	62				22		0,0010				1,8			
N-05	390	5.700	0 - 55	0 - 55	55	55	125	85	85	14	45	114	4	0,0043	0,0059	2,8	3,2
A-05			0 - 50	70				26		0,0043				2,8			
N-06	590	5.000	0 - 65	0 - 65	60	60	140	100	95	16	50	125	5	0,0081	0,0102	4,0	4,5
A-06			0 - 55	79				30		0,0075				3,9			
N-07	1.000	4.400	0 - 75	0 - 75	70	70	165	112	112	18	50	145	5	0,0159	0,0222	6,0	7,0
A-07			0 - 75	98				34		0,0187				6,3			
N-08	1.600	3.900	0 - 85	0 - 85	85	85	180	130	130	20	55	175	5	0,0297	0,0350	9,1	10,0
A-08			0 - 75	110				37		0,0297				8,9			
N-09	2.400	3.300	40 - 90	40 - 90	95	95	210	140	140	23	65	196	6	0,0544	0,0722	12,7	15,1
A-09			0 - 90	130				41		0,0623				13,5			
N-10	3.600	2.900	40 - 105	40 - 105	105	105	240	160	160	27	75	216	6	0,1061	0,1414	18,7	22,3
A-10			40 - 105	153				45		0,1158				20,0			
N-11	5.000	2.700	40 - 120	40 - 120	115	115	260	170	170	29	80	237	7	0,1579	0,2023	23,0	27,2
A-11			40 - 120	168				49		0,1795				25,5			
N-12	7.200	2.300	50 - 140	40 - 140	130	130	300	200	200	34	90	268	8	0,3341	0,4023	35,3	40,3
A-12			40 - 140	198				53		0,3777				39,0			
A-13	9.500	2.100	0 - 150	0 - 150	140	140	325	218	220	57	100	288	8	0,5599	0,6092	51,0	53,4
A-14	14.500	1.900	0 - 160	0 - 160	170	170	360	228	230	61	110	350	10	0,8952	1,0045	69,0	74,6
A-15	21.600	1.600	0 - 190	0 - 190	190	190	420	278	280	65	125	390	10	1,9300	2,1200	112,0	115,8
A-16	30.300	1.350	0 - 225	0 - 225	210	210	515	338	340	80	145	430	10	5,1340	5,6315	188,5	198,7

Werkstoff der elastischen Elemente - Polyurethan (PUR) / Shorehärte 92 °Shore A Material Elastic Elements - Polyurethane (PUR) / Shorehardness - 92 °Shore A